

KLEC PRO KŘEPELKY GAUN DVOUPATROVÁ

KOMPONENTY:

Obsah balení:

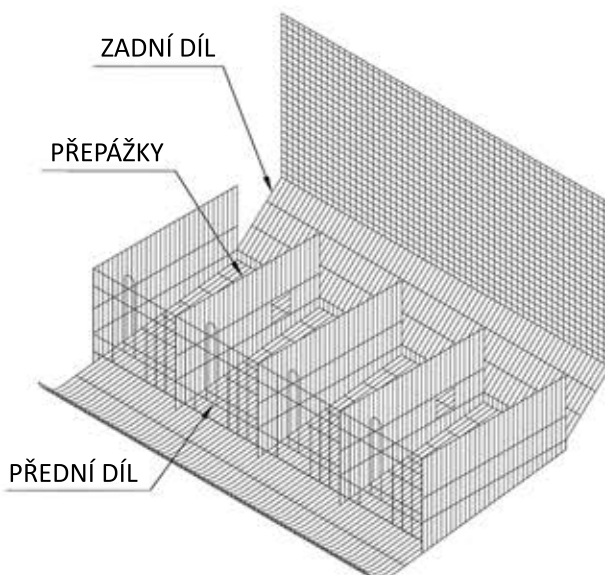
Klec - 4 oddělení (2)
 Žlabové kmítko (2)
 Rám (2)
 Trusník (2)
 Stojan na nádržku (1)
 Nádržka 8l (1)

Příslušenství:

Háček (šířka 10 mm) (8)
 Krytka rámu (20x20) (8)
 Příruba (8)
 Matice DIN 934 M-6 (8)
 Šroub DIN 603 M-6 (8)
 Sponka VR-18 (70)

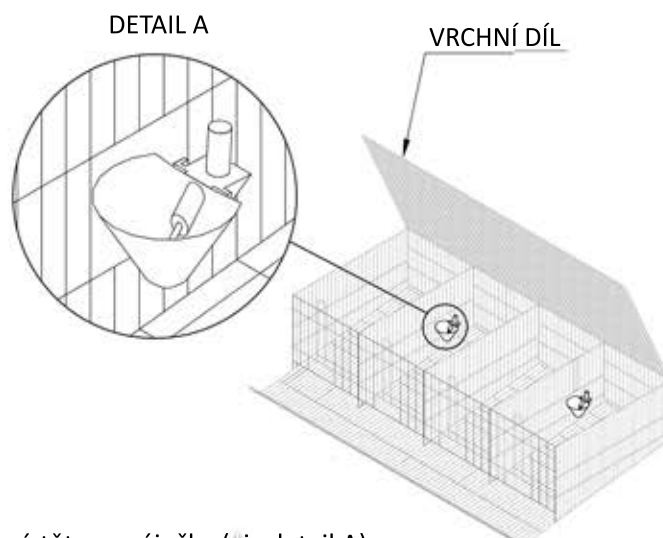
Zarážka na snáškový zásobník (4)
 Napáječka (4)
 T-spojka napájecího systému (3)
 L-spojka napájecího systému (2)
 Nylonová příruba (8)
 Hadice 8x14 (3 m)

POKYNY K MONTÁŽI A INSTALACI:



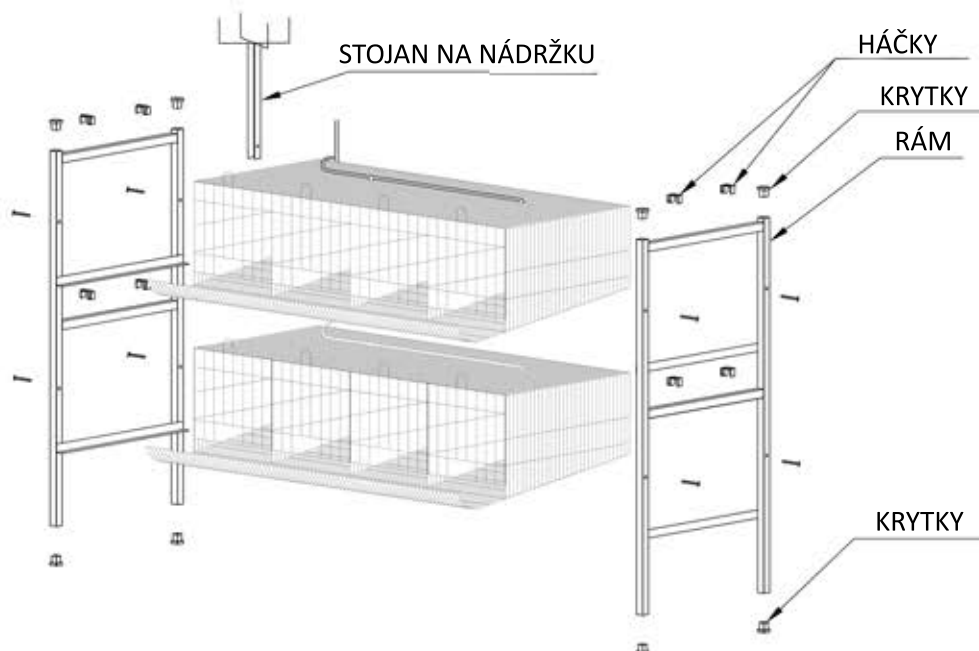
Obr. 1

1. Uvolněte bezpečnostní spony.
2. Zvedněte přepážky a připojte je sponkami k zadnímu dílu klece.
3. Umístěte přední díl a opět k němu připevněte přepážky pomocí sponek.

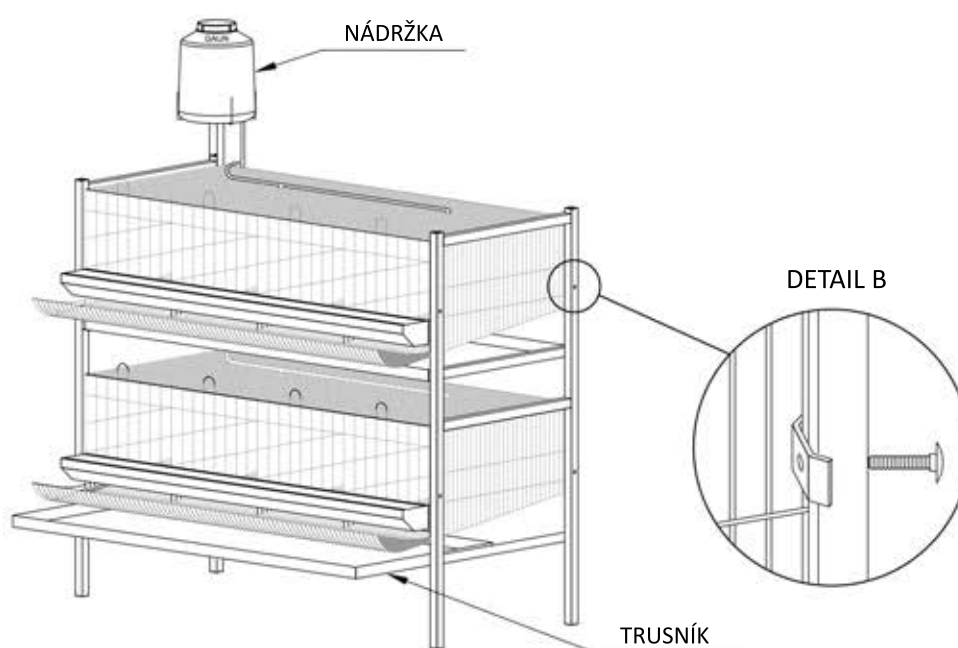


Obr. 2

4. Do otevřených přepážek umístěte napáječky (viz detail A).
5. Nainstalujte vnitřní část napájecího systému a připevněte střechu sponkami.

**Obr. 3**

6. Nasadíte krytky do rámu.
7. Připevněte háčky na rámy a poté klec zavěste na háčky (začněte umístěním spodní klece pro snadnější montáž.)
8. Vložte šrouby z vnější strany rámu, z vnitřní strany umístěte přírubu, spojte klec s rámem a přišroubujte maticí. (viz detail B) - buďte opatrní, nedávejte matku nebo šroub tam, kde bude stojan na nádržku, dokud není umístěn.
9. Umístěte stojan na nádržku.

**Obr. 4**

10. Umístěte žlabová krmítka a zarážky na snáškové zásobníky.
11. Umístěte trusníky pod každé patro klece a dokončete instalaci systému napájení.