

ODCHOVNA DRŮBEŽE GAUN HRANATÁ S INFRALAMPOU

KOMPONENTY:

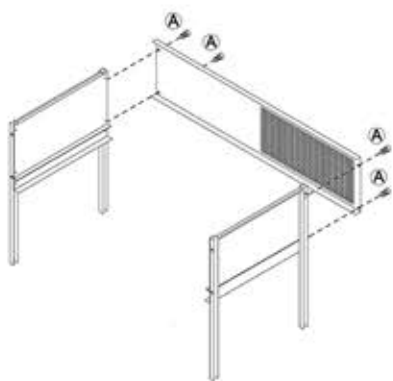
Obsah balení:

Pravá stěna (1)	Střecha (1)
Levá stěna (1)	Mřížovaná podlaha (1)
Přední panel (1)	Výsuvný trusník (1)
Zadní panel (1)	Rameno držáku lampy (1)

Příslušenství:

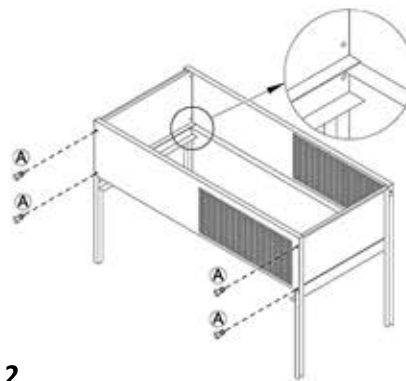
Držák lampy (1)	(C) Šroub DIN 933 M8x20 (1)
IČ žárovka 150W (1)	(A) Šroub DIN 84 M5x8 (8)
Napáječka 2 I (1)	(B) Šroub DIN 84 M5x20 (2)
Krmítko 2 kg (1)	Plastová příruba (4)
	Plastový hrot Ø20 vnitřní závit (1)

POKYNY K MONTÁŽI A INSTALACI:



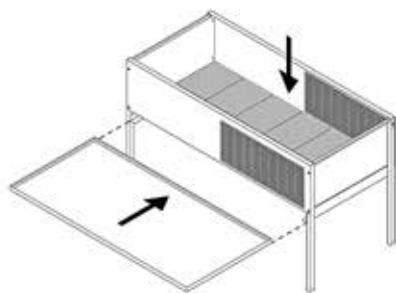
Obr. 1

Přišroubujte zadní panel ke stěnám, jak je znázorněno na obrázku 1.



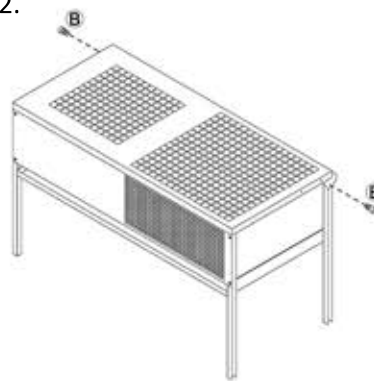
Obr. 2

Umístěte přední panel a opět přišroubujte podle obrázku 2.



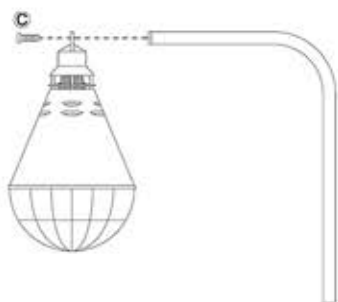
Obr. 3

Vložte do odchovny podlahu a zasuňte pod ni trusník, jako je znázorněno na obrázku 3.



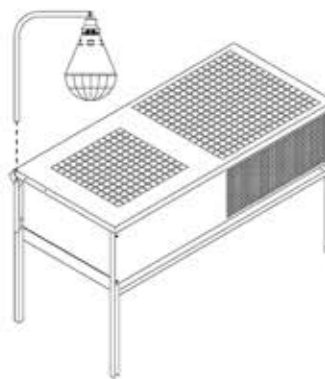
Obr. 4

Umístěte na odchovnu střechu a přišroubujte ji podle obrázku 4.



Obr. 5

Umístěte infračervenou žárovku do objímky lampy, nasadte na ni chránič a přišroubujte lampu k držáku.



Obr. 6

Vložte lampu do ramene držáku lampy podle obrázku 6.