

ODCHOVNA DRŮBEŽE GAUN KRUHOVÁ S INFRALAMPOU

KOMPONENTY:

Obsah balení:

1. Odchovna drůbeže (1)
2. Držák lampy (1)
3. Dvířka (1)
4. Objímka lampy (1)
5. Infračervená žárovka (1)
6. Napáječka 2 l (1)
7. Krmítko 2 kg (1)

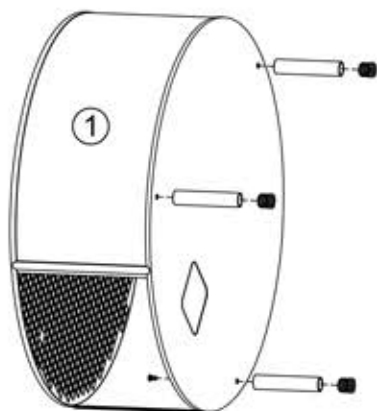
Příslušenství:

- Nožička (3)
- Krytka na nožičku (3)
- Šroub DIN 7380 M8x10 (3)
- Madlo na dvířka (2)
- Šroub DIN 7985 M4x15 (2)

- Krytka pro spodní část držáku (1)
- Krytka pro vrchní část držáku (1)
- Šroub pro úchyt lampy (1)
- Šroub DIN 7985 M6x20 (2)



POKYNY K MONTÁŽI A INSTALACI:



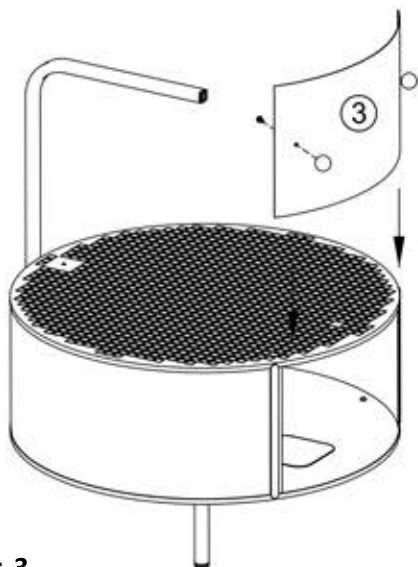
Obr. 1

Otočte odchovnu o 90°. Přišroubujte nožičky ke dnu odchovny a vložte na ně gumové krytky.



Obr. 2

Vložte gumové krytky do konců ramen držáku lampy a držák lampy přišroubujte k odchovně podle obrázku.



Obr. 3

Přišroubujte madla na dvířka a dvířka zasuňte mezi vodící lišty v odchovně.



Obr. 4

Umístěte infračervenou žárovku do objímky lampy a nasadte na ni chránič. Přišroubujte lampu k hornímu konci ramene.